



GUIDE D'INSTALLATION

Garde-Corps en Verre

Système SB360 pose sur dalle

Système réglable

Le SB360 est un système de fixation aluminium destiné à la réalisation de garde-corps en verre. Il permet la mise en place et le réglage mécanique précis du vitrage après installation, grâce à un système de vis intégrées au profil.



IMPORTANT

- Lire intégralement cette notice avant toute installation
- La pose doit être réalisée sur un support porteur conforme
- Cette notice s'adresse à un professionnel ou à une personne expérimentée
- Le vitrage et les fixations doivent être conformes au projet et à la réglementation en vigueur

OUTILLAGE

L'INSTALLATION DU GARDE-CORPS SB360 NÉCESSITE LE MATÉRIEL SUIVANT:

OUTILLAGE NÉCESSAIRE



CRAYON



PERFO-BURINEUR



MÈTRE ENROULEUR



CLÉ À CLIQUET

FOURNITURES & FIXATIONS



RÉSINE CHIMIQUE
DE SCELLEMENT



SOUFFLEUR



TIGES FILETÉES M12

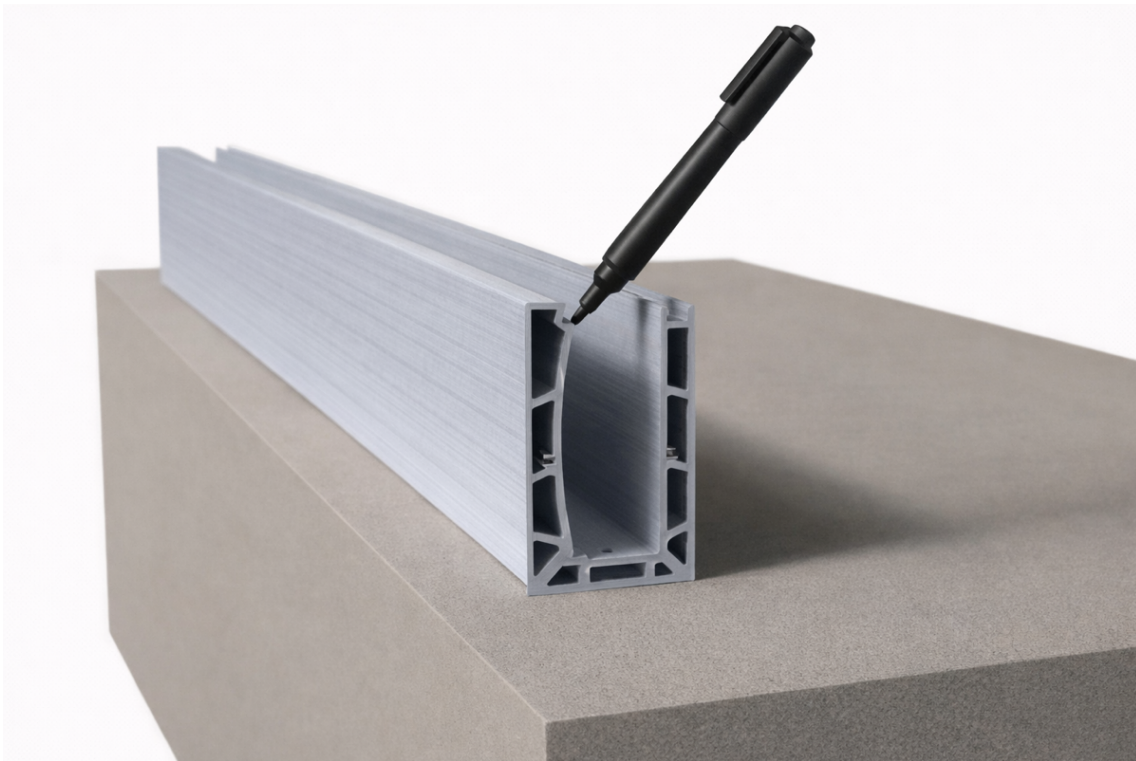


ÉCROUS M12
INOX



RONDELLES
INOX M12

Le type et la longueur des fixations doivent être adaptés au support. Outillage et fixations non fournis.



Étape 1 – Repérage des trous de fixation

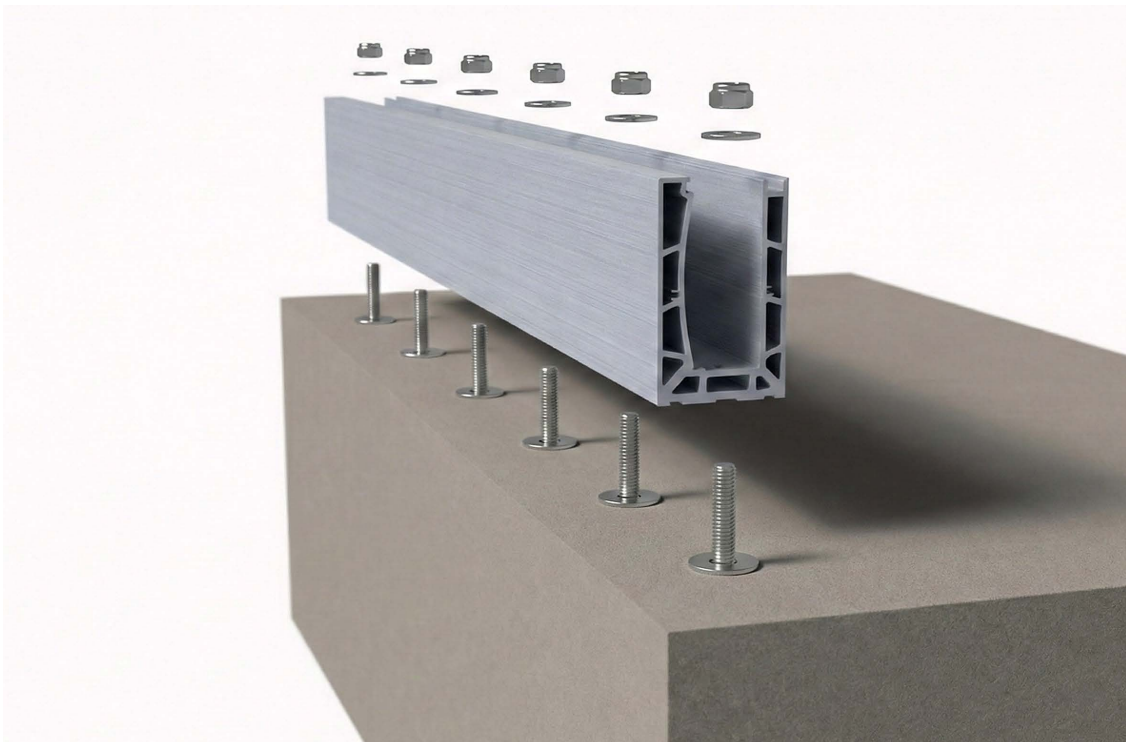
Positionnez le profil SB360 à son emplacement définitif sur la dalle.
À l'aide d'un marqueur, repérez les points de perçage directement à travers les trous situés dans le fond du profil.
Une fois tous les points marqués, retirez le profil.

Le profil sert de gabarit pour un repérage précis.



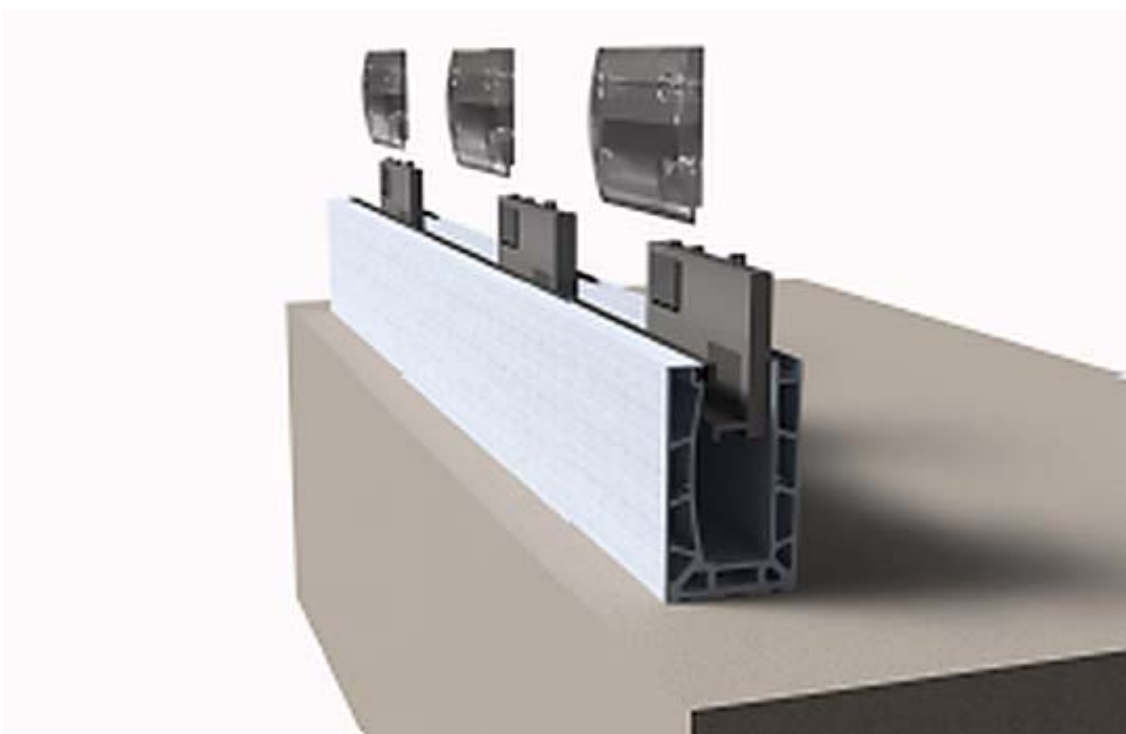
Étape 2 – Perçage, nettoyage et scellement

Percez la dalle aux emplacements préalablement repérés, à l'aide d'une perceuse adaptée au support.
Après le perçage, nettoyez soigneusement chaque trou à l'aide d'un souffleur afin d'éliminer toute poussière résiduelle.
Injectez ensuite la résine chimique dans chacun des trous, conformément aux préconisations du fabricant, avant la mise en place des tiges.



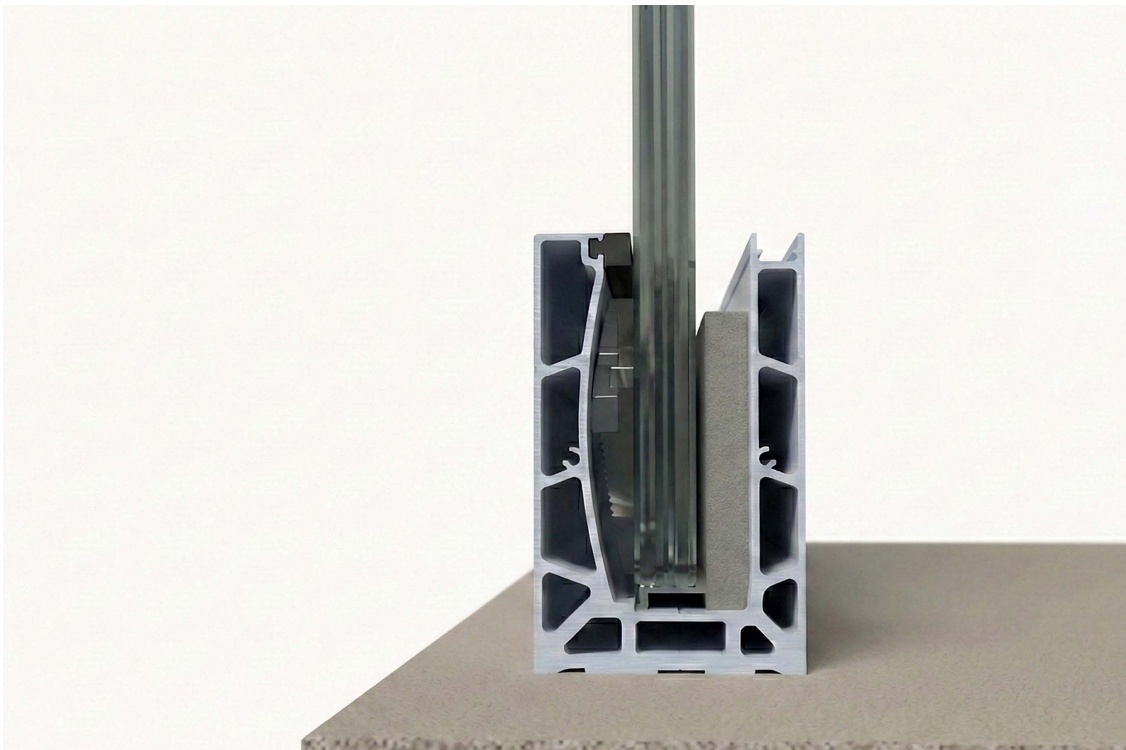
Étape 3 – Mise en place des tiges et fixation du profil

Insérez les tiges d'ancrage dans les trous préalablement préparés.
Positionnez ensuite le profil SB360 sur les tiges, en veillant à son bon alignement.
Placez les rondelles et les écrous, puis serrez les écrous à l'aide d'une clé à cliquet, sans serrage excessif.



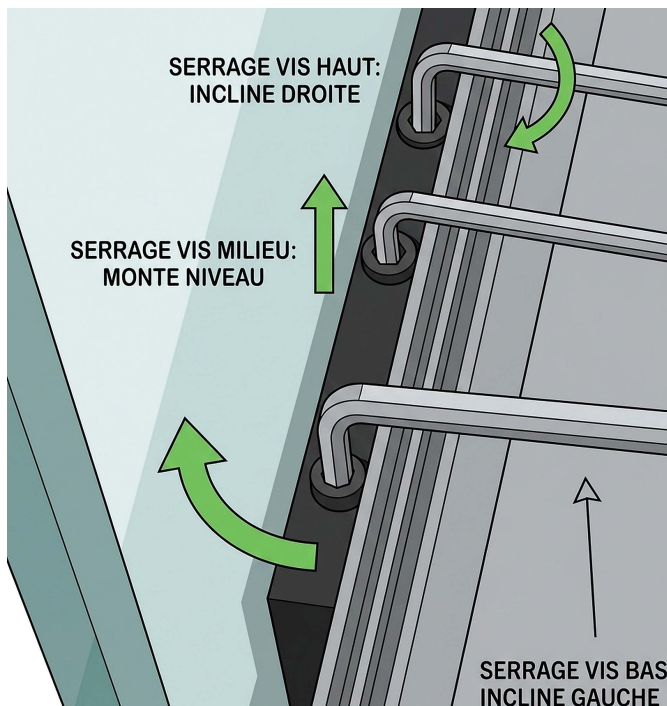
Étape 4 – Mise en place des joints et des cales de réglage

Mettez en place le joint côté extérieur du profil.
Installez ensuite les cales de réglage avec leurs vis, ainsi que les cales arrondies destinées à isoler le vitrage de l'aluminium.
Vérifiez que l'ensemble des éléments est correctement positionné sur toute la longueur du profil.



Étape 5 – Mise en place des pièces plastiques et du vitrage

Insérez le vitrage verticalement dans le profil jusqu'à sa mise en appui correcte sur les cales.

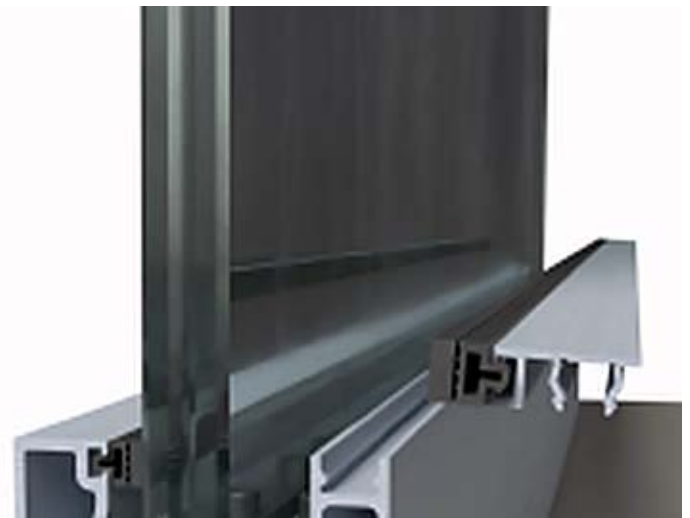


Étape 6 – Réglage du vitrage

Procédez au réglage du vitrage à l'aide des vis de réglage intégrées au profil :

- Le serrage de la vis haute permet d'incliner le vitrage vers la droite.
- Le serrage de la vis centrale permet d'ajuster la hauteur du vitrage.
- Le serrage de la vis basse permet d'incliner le vitrage vers la gauche.

Effectuez les réglages progressivement, jusqu'à obtenir l'alignement et la verticalité souhaités.



Étape 7 – Pose de la parclose et finition

Une fois le vitrage correctement réglé et serré, positionnez la parclose supérieure équipée de son joint préalablement installé. Engagez la parclose dans le canal du profil, puis clipsez l'ensemble en une seule opération afin de finaliser l'installation.